

Рис. 164. Отопление кузова и трубопроводы (8101)/1  
 Fig. 164. Body heating arrangement and piping (8101)/1

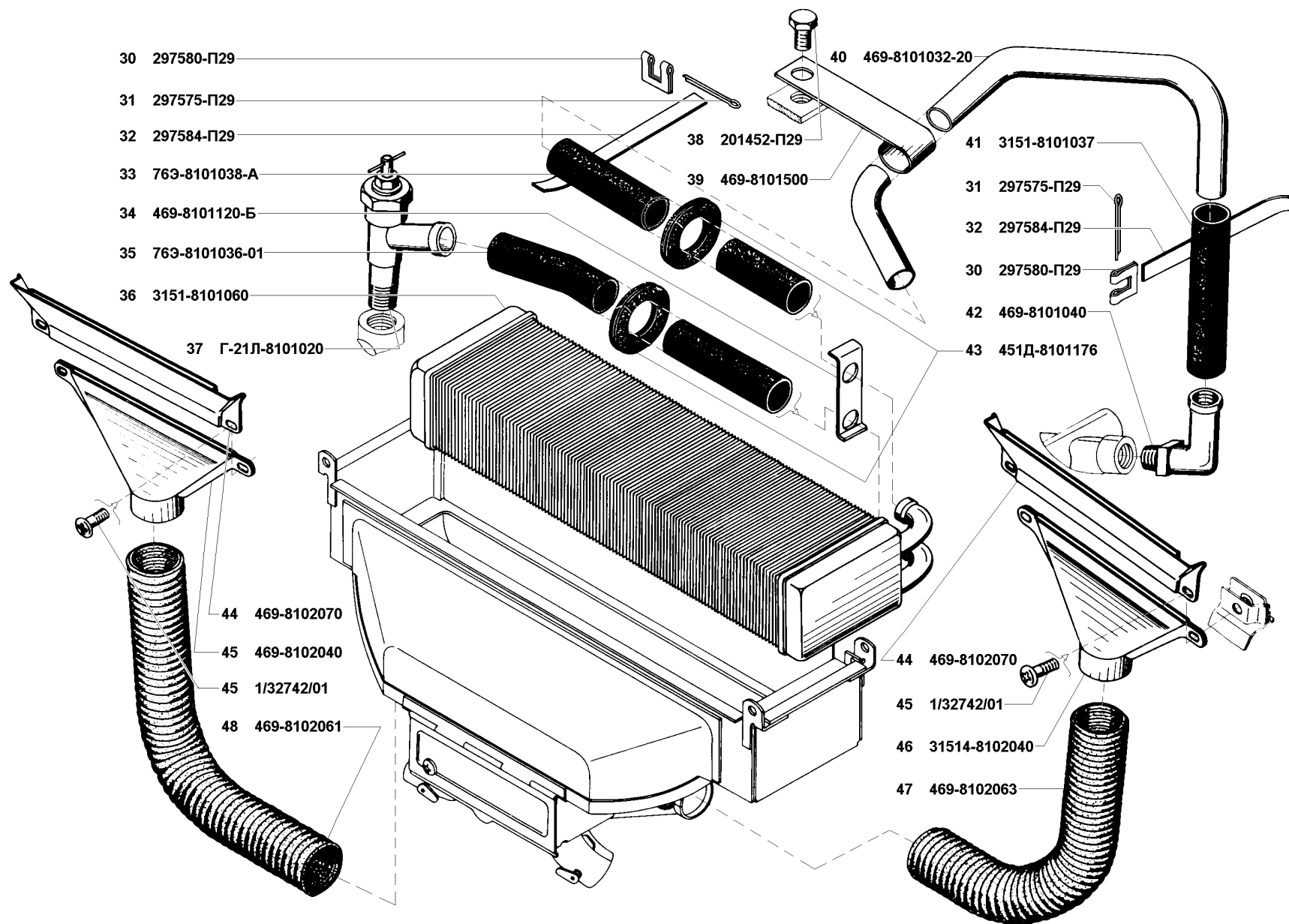


Рис. 165. Отопление кузова и трубопроводы (8101)/2, обогреватель ветрового стекла (8102)  
 Fig. 165. Body heating arrangement and piping (8101)/2, windshield hot-air defroster (8102)

1	2	3	4	5	6	7	8	9
165	46	31514-8102040	45 4321 2380	2	2	2	Патрубок обдува ветрового стекла в сборе	Windshield defroster pipe in assy
	47	469-8102063	45 4316 3588	1	1	1	Шланг обдува ветрового стекла правый	Windshield defroster r.h. hose
	48	469-8102061	45 4316 3587	1	1	1	Шланг обдува ветрового стекла левый	Windshield defroster l.h. hose

**ГРУППА 82. ПРИНАДЛЕЖНОСТИ КУЗОВА  
GROUP 82. BODY ACCESSORIES**

**Подгруппа 8201. Зеркало заднего вида  
Subgroup 8201. Rear View Mirror**

166	1	3151-8201090	45 4321 2564	1	1	1	Зеркало заднего вида правое	R.h. rear view mirror
	2	3151-8201091	45 4321 2565	1	1	1	Зеркало заднего вида левое	L.h. rear view mirror
	3	3151-8201110	45 4321 2570	1	1	1	Стойка зеркала заднего вида правая	Rear view mirror r.h. upright
	4	3151-8201111	45 4321 2571	1	1	1	Стойка зеркала заднего вида левая	Rear view mirror l.h. upright
	5	3741-8201040	45 3135 2389	2	2	2	Зеркало заднего вида	Rear view mirror
	6	3151-8201130	45 4321 2908	2	2	2	Кронштейн зеркала заднего вида	Rear view mirror bracket
	7	3151-8201136	45 4321 2910	2	2	2	Вкладыш кронштейна зеркала	Mirror bracket insert
	8	66-01-8201458	45 4321 1361	2	2	2	Пружина	Spring
	9	66-8201456	45 3116 2640	2	2	2	Шайба стопорная	Stop washer
	10	250514-П29	45 9553 1059	2	2	2	Гайка М12	Nut M12
	11	1/03770/01	45 9962 2102	-	-	8	Винт М6х25	Screw M6x25
	12	252154-П29	45 98161005	-	-	16	Шайба 6 пружинная	Spring washer 6
	13	3151-8201502		-	-	1	Зеркало заднего вида правое	R.h. rear view mirror
	14	3151-8201503		-	-	1	Зеркало заднего вида левое	L.h. rear view mirror
	15	1/09024/21	45 9346 1006	8	8	8	Болт М6х20	Bolt M6x20
	16	252004-П29	45 9811 1206	8	8	8	Шайба 6	Washer 6
	17	3151-8201134	45 4321 2909	2	2	2	Накладка кронштейна зеркала	Mirror bracket cover plate
	18	210382-П29	45 9382 1048	1	1	1	Болт М8х1х35	Bolt M8x1x35
	19	469-8201081	45 4316 1633	1	1	1	Кронштейн наружного зеркала	Outer mirror bracket
	20	252005-П29	45 9811 1206	3	3	3	Шайба 8	Washer 8
	21	451Д-8201062	45 3111 3720	2	2	2	Зажим	Clamp
	22	352219	45 4316 4568	1	1	1	Гайка М8х1	Nut M8x1
	23	452Д-8201005	45 3111 4770	2	2	2	Зеркало заднего вида в сборе	Rear view mirror in assy
	24	3151-8201010		1	1	1	Зеркало заднего вида внутреннее	Inner rear view mirror
	25	252262-П29	45 9816 1493	2	2	2	Шайба 5 пружинная коническая с наружными зубцами	Spring tapered washer 5 with inner teeth
	26	223040-П29	45 9422 1082	4	4	4	Винт М5х16	Screw M5x16

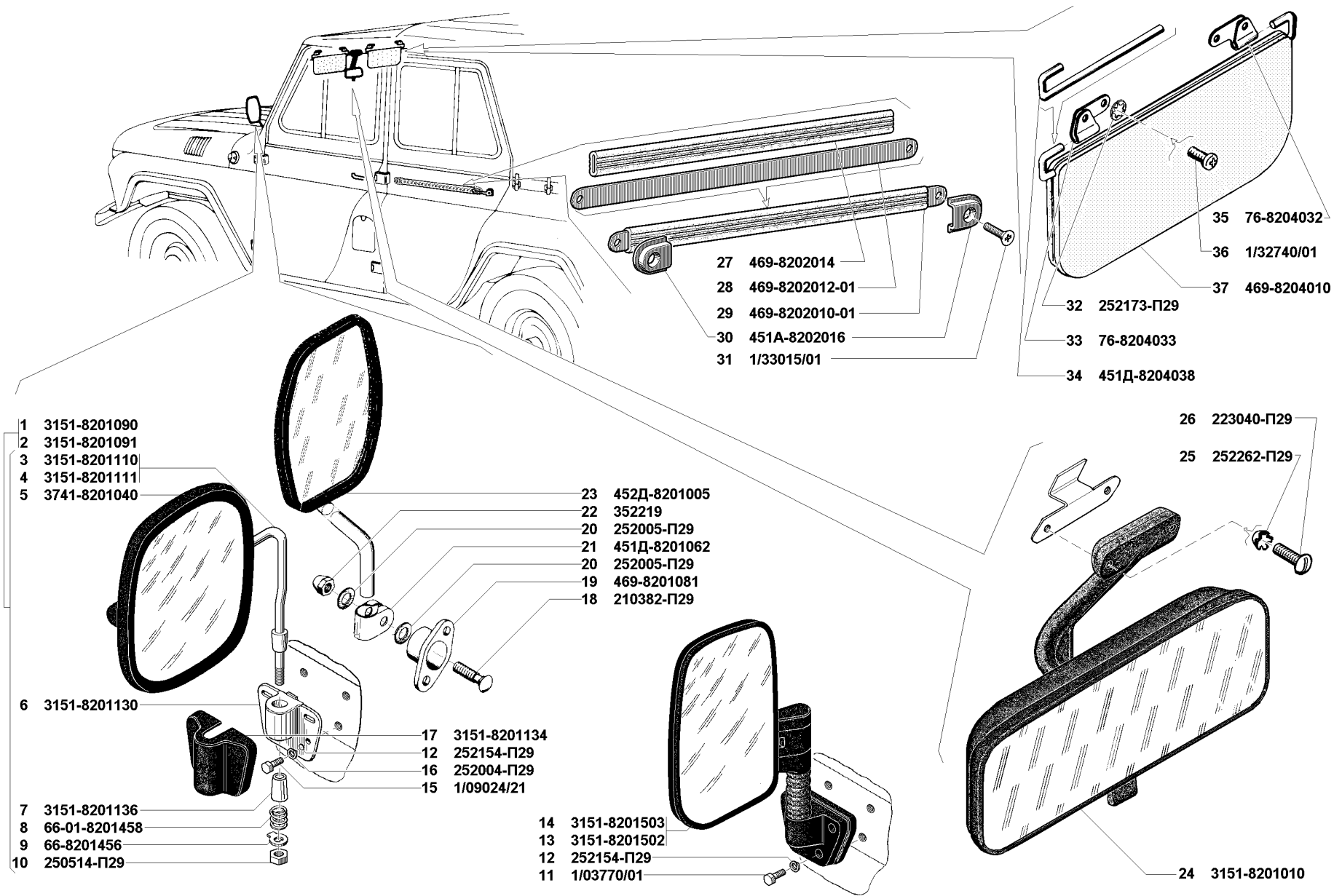


Рис. 166. Зеркала заднего вида (8201), козырек противосолнечный (8204)

Fig. 166. Rear view mirrors (8201), sun visor (8204)

1	2	3	4	5	6	7	8	9
<b>Подгруппа 8202. Поручни, крючки для одежды</b> <b>Subgroup 8202. Grab Rails and Clothes Hooks</b>								
166	27	469-8202014	45 4316 4274	4	4	4	Оболочка	Sheathing
	28	469-8202012-01	45 4316 4506	4	4	4	Лента поручня	Rail band
	29	469-8202010-01	45 4316 3727	4	4	4	Поручень в сборе	Rail in assy
	30	451А-8202016	45 3111 3730	8	8	8	Облицовка поручня	Rail lining
	31	1/33015/01	45 9961 2807	8	8	8	Винт М6х20	Screw М6х20
<b>Подгруппа 8204. Козырьки противосолнечные</b> <b>Subgroup 8204. Sun Visors</b>								
166	32	252173-П29	45 9816 1453	4	4	4	Шайба 5 зубчатая с внутренними зубцами	Spring washer 5 with inner teeth
	33	76-8204033	45 4315 2345	2	2	2	Кронштейн козырька левый	Sun visor bracket
	34	451Д-8204038	45 3111 3755	4	4	4	Ось козырька	Sun visor axle
	35	76-8204032	45 4315 2344	2	2	2	Кронштейн козырька правый	Sun visor r.h. bracket
	36	1/32740/01	45 9962 2347	8	8	8	Винт М5х12	Screw М5х12
	37	469-8204010	45 4316 1634	2	2	2	Козырек противосолнечный в сборе	Sun visor in assy
<b>Подгруппа 8208. Отражатели света</b> <b>Subgroup 8208. Reflectors</b>								
167	1	ФП311-3731000	45 7372 5171	2	2	2	Световозвращатель	Reflector
	2	252134-П2	45 9816 6045	2	2	2	Шайба 6 пружинная	Spring washer 6
	3	250508-П29	45 9553 1054	2	2	2	Гайка М6	Nut М6
	4	252004-П29	45 9811 1205	2	2	2	Шайба 6	Washer 6
<b>Подгруппа 8212. Орнаменты</b> <b>Subgroup 8212. Emblem Mark</b>								
167	5	452-8212022-А	45 3111 3803	1	1	1	Заводской знак	Emblem mark
	6	250464-П29	45 9553 1053	2	2	2	Гайка М5	Nut М5
	7	450-5301168	45 3111 4168	2	2	2	Шайба распорная крепления заводского знака	Emblem mark mounting spacer washer
<b>Подгруппа 8217. Ремни безопасности</b> <b>Subgroup 8217. Safety Belts</b>								
167	8	ЕА31-07.00.00		2	2	2	Ремень безопасности диагонально-поясной	Safety belt (diagonal-lumbar type)
	9	РБ5.00.07-02		12	2	2	Втулка	Bush
	10	РБ5.00.01		16	16	16	Шайба	Washer
	11	РБ5.00.03-01		12	12	12	Болт	Bolt
	12	201496-П29	45 9346 1558	2	2	2	Болт М10х22	Bolt М10х22
	13	РБ31.00.01		4	4	4	Накладка	Cover plate